

firex

friendly innovation



MULTICOOKER

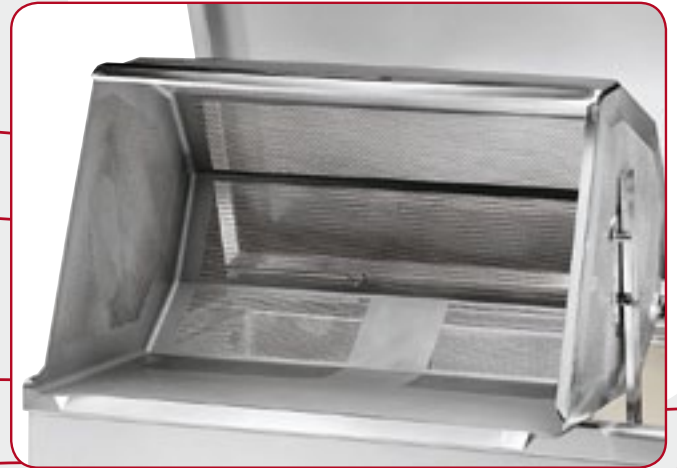
MAJOR LINE

F O O D P R O C E S S I N G E Q U I P M E N T



- **Gb** › BASKET LIFTER
WARNING LIGHT
- It** › SEGNALATORE
LUMINOSO DI
SOLLEVAMENTO CESTI
IN FUNZIONE
- De** › KONTROLLEUCHE
ANHEBEN KÖRBE
EINGESCHALTET
- Fr** › SIGNAL LUMINEUX DE
SOULÈVEMENT DES
PANIERES EN MARCHÉ
- Es** › SEÑAL LUMINOSA DE
LEVANTAMIENTO CESTAS
EN FUNCIÓN

- **Gb** › AISI 316 BASKET PERFECT FOR COOKING PASTA,
RICE AND VEGETABLES
- It** › CESTO IN ACCIAIO AISI 316 FORATO ADATTO
ALLA COTTURA DI RISO, PASTA E VERDURE
- De** › GITTERKORB AUS EDELSTAHL AISI 316, GEEIGNET
FÜR DAS KOCHEN VON NUDEL, REIS UND GEMÜSE
- Fr** › PANIER PERCÉ EN AISI 316 ADAPTÉ
À LA CUISSON DE PÂTES, RIZ ET LÉGUMES
- Es** › CESTA PERFORADA EN AISI 316 IDEAL PARA
COCCER PASTA, ARROZ, VERDURAS



- **Gb** › PULL-OUT SHOWER
- It** › DOCCETTA INTEGRATA
ESTRAIBILE
- De** › HERAUSNEHMBARER
BRAUSEKOPF
- Fr** › DOUCHETTE
EXTRACTIBLE
- Es** › DUCHA EXTRAÍBLE

OPTIONAL

- **Gb** › LEVEL SENSOR FOR AUTOMATIC
FILLING AND SAFETY CUT-OUT
WHEN VESSEL IS EMPTY
- It** › SONDE DI LIVELLO PER IL
RIPRISTINO AUTOMATICO
DELL'ACQUA IN VASCA
E PER IL BLOCCO DEL
RISCALDAMENTO IN CASO
DI MANCANZA DELLA STESSA
- De** › FÜLLSTANDSSONDE FÜR DAS
AUTOMATISCHE NACHFÜLLEN
VOM WASSER IM BECKEN UND
FÜR DAS ABSCHALTEN DER
HEIZUNG BEI WASSERMANGEL
- Fr** › SONDES DE NIVEAU POUR LE
REMPLEISSAGE AUTOMATIQUE
DE L'EAU DANS LA CUVE ET
POUR LE BLOCCAGE DU
RÉCHAUFFEMENT EN CAS
DE MANQUE D'EAU
- Es** › SONDA DE NIVEL PARA
EL LLENADO AUTOMÁTICO
DEL AGUA EN LA CUBA Y PARA
BLOQUEAR EL CALENTAMIENTO
EN CASO DE QUE FALTE EL AGUA



- **Gb** › STARCH OVERFLOW AND
SKIMMING TAP
- It** › RUBINETTO PER LO
SFIORAMENTO E SCARICO
DEGLI AMIDI
- De** › ÜBERLAUFHAHN UND HAHN
ZUM ABLASSEN VON STÄRKE
- Fr** › ROBINET ANTI-DÉBORDEMENT
ET VIDANGE DES AMIDES
- Es** › GRIFO PARA LA DESCARGA DE
LOS LÍQUIDOS EN EXCESO Y
DE LOS ALMIDONES

**AUTOMATIC COOKERS
CUOCITORI AUTOMATICI
AUTOMATISCHE KOCHGERÄTE
CUISEURS AUTOMATIQUES
COCEDORES AUTOMÁTICOS**



■ **Gb** › This range - developed for the specific needs of catering - includes 21 different models with 1 or 2 pans and independent baskets. Flexible cooking equipment that can carry out most of the traditional cooking in water, such as those regarding any type of pasta, rice, soup, white and red meat, vegetables, etc. The technology used for the production of these machines guarantees fast and safe operating cycles, constant product quality, utmost working reliability and a better use of human resources.

■ **It** › Questa gamma, nata per specifiche necessità della grande ristorazione, si compone di ben 21 modelli ad una o due vasche con cestelli indipendenti. La flessibilità di queste macchine fa sì che nelle

stesse possano essere effettuate gran parte delle tradizionali cotture in acqua, come quelle relative ad ogni tipo di pasta, riso, minestre, carni bianche e rosse, verdure, ecc. Le tecnologie usate nella costruzione delle macchine garantiscono velocità e sicurezza dei cicli di lavoro, qualità costante del prodotto, alta affidabilità di esercizio e miglior impiego delle risorse umane.

■ **De** › Dieses Geräteprogramm, das für die spezifischen Anforderungen aller Einsatzbereiche der Großküche und der Gemeinschaftsverpflegung entwickelt worden ist, besteht aus 21 verschiedene Ausführungen, ausgerüstet mit 1, 2 Kochbehälter und unabhängige Kochkörbe. Dank der Flexibilität dieser Geräte, kann man die meisten herkömmlichen

Kochzubereitungen wie Teigwaren, Reis, Suppen, Kochfleisch, Gemüse u.s.w. problemlos durchführen. Die in der Fertigung der Geräten angewendeten innovativen Technologien gewährleisten schnelle und sichere Arbeitsvorgänge, konstante Qualität des Personals.

■ **Fr** › Cette gamme, créée pour des exigences spécifiques de la grande restauration, est composée de 21 modèles à une cuve ou deux cuves avec paniers indépendants. Ces appareillages-çi, grâce à leurs flexibilités, permettent d'effectuer grande partie des cuissons traditionnelles à eau, indiquée pour pâtes, riz, potages, viandes blanches et rouges, légumes, etc. L'emploi de technologie avancée assure vitesse et sécurité des cycles de travail, qualité constante

du produit, haute fiabilité d'exercice et meilleur emploi des ressources humaines.

■ **Es** › Esta gama, creada para necesidad específicas del sector de la gran restauración, se compone de 21 modelos con 1 o 2 cubas y cestos independientes. La flexibilidad de estas máquinas las hace adecuadas ya sea para la mayoría de las cocciones tradicionales en agua como para la cocción de cualquier tipo de pasta, arroz, sopas, carnes blancas y rojas, verduras, etc. Las tecnologías utilizadas en la construcción de las máquinas garantizan velocidad y seguridad de los ciclos de trabajo, calidad constante del producto, alta confiabilidad de funcionamiento y un empleo más racional de los recursos humanos.



ALGUNAS APLICACIONES DE MULTICOOKER

ALGUMAS APLICAÇÕES DE MULTICOOKER



- Caldos
- Arroz
- Pasta
- Pescado
- Carne
- Huevos
- Verduras
- Legumbres

- *Caldos*
- *Arroz*
- *Massa*
- *Peixe*
- *Carne*
- *Ovos*
- *Verduras*
- *Legumes*

CARACTERÍSTICAS CONSTRUCTIVAS

- Estructura portante en AISI 304 con espesor 30/10.
- Revestimientos exteriores en AISI 304.
- Cuba de acero inoxidable AISI 316 con espesor 30/10.
- Cestos perforados de acero inoxidable AISI 316.
- Grifo de vaciado frontal de latón cromado de 2" con manilla aislante.
- Tapa equilibrada realizada en acero inox AISI 304.
- Llenado y entrada automática del agua en el interior de la cuba.
- Rebosamiento y grifo para el descremado de los almidones.
- Ducha extraíble para refrigerar rápidamente el producto y para facilitar las operaciones de lavado de la cuba.



- Cestos que se elevan y volcan automáticamente con parada en la posición de goteo.
- Sistema de control que garantiza el bloqueo calentamiento en caso de que falte agua.

CALENTAMIENTO:

- **Versiónes a gas:** mediante quemadores tubulares de alto rendimiento, sistema automático de encendido y control de llama sin quemador piloto.
- **Versiónes eléctricas:** calentamiento directo mediante resistencias blindadas de aleación "Incoloy 700".

- **Versión vapor:**
 - Regulación del vapor mediante válvula parcializadora para la inyección gradual del vapor.
 - Intercambiador en acero inox AISI 304.
 - Presión máxima: 0,5 bar.
 - Grupo de control y seguridad formado por la válvula de depresión, manómetro de control y válvula de seguridad.

CARACTERÍSTICAS CONSTRUCTIVAS

- *Estrutura de suporte de AISI 304 com 30/10 de espessura.*
- *Revestimentos externos de AISI 304.*
- *Cuba de aço inox AISI 316 com 30/10 de espessura.*
- *Cestos perfurados de aço inox AISI 316.*
- *Torneira de descarga dianteira de latão cromado de 2" equipada com cabo de isolamento.*
- *Tampa equilibrada realizada com aço inox AISI 304.*
- *Carga e reabastecimento automático da água dentro da cuba.*
- *Ladrão e torneira remoção do amido.*
- *Duche removível para a refrigeração rápida do produto e para facilitar as operações de lavagem da cuba.*
- *Cestos com levantamento e basculamento automáticos com paragem na posição de gotejamento.*
- *Sistema de controlo que garante o bloqueio do aquecimento em caso de falta de água.*



AQUECIMENTO:

- **Versões a gás:** mediante quemadores tubulares de alto rendimiento, sistema automático de encendido e vigilância da chama, sem quemador piloto.
- **Versões eléctricas:** aquecimento directo mediante resistências blindadas em liga "Incoloy 700".
- **Versão a vapor**
 - *regulação do vapor mediante válvula de estrangulamento para a emissão gradual do vapor;*
 - *parede dupla de aço inox AISI 304;*
 - *pressão máxima 0,5 bar;*
 - *grupo de controlo e segurança formado por válvula de depressão, manómetro de controlo e válvula de segurança.*





- extraíble para el enfriamiento del producto o para la limpieza.
- Está siempre predispueta para la conexión al ordenador y al control HACCP.
- Suministra mensajes sencillos y alarmas para identificar y corregir los errores de uso más comunes.
- Está equipada con dos pantallas digitales de 3 cifras que indican la temperatura programada y la temperatura producto o el tiempo que falta al final del ciclo de cocción.
- Indica con una señal luminosa constante si el calentamiento está activo.

SIMPLICIDADE ELECTRÓNICA

Características da placa Firex:

- é extremamente fácil de compreender e utilizar
- garante a configuração de temperaturas extremamente precisas, com valores de 20°C a 110°C
- permite configurar o tempo de cozedura, que significa o tempo de imersão do cesto com intervalo mínimo de 30 segundos
- controla os movimentos do cesto
- garante o abastecimento automático da cuba e a manutenção do nível necessário para a continuação da cozedura com ciclos consecutivos
- bloqueia o aquecimento em caso de nível de água insuficiente
- une o levantamento do cesto ao sinal da luz intermitente laranja
- o equipamento padrão prevê a regulação da água quente ou fria do duche removível para a refrigeração do produto ou para a limpeza
- é sempre predispueta para a conexão com o pc para o controlo HACCP
- fornece mensagens simples e alarmes para identificar e corrigir os erros mais comuns de uso
- dispõe de dois visores digitais de 3 algarismos que mostram a temperatura programada e a temperatura do produto ou o tempo que falta para terminar o ciclo de cozedura
- indica com um sinal luminoso constante se o aquecimento está activo.

SENCILLEZ ELECTRÓNICA

Características de la tarjeta Firex:

- Se entiende y se usa fácilmente.
- Garantiza la programación de las temperaturas de forma precisa con valores entre los 20°C y los 110°C.
- Permite programar el tiempo de cocción entendido como el tiempo de inmersión del cesto con un intervalo mínimo de 30 segundos.
- Controla los movimientos del cesto.
- Garantiza el llenado automático de la cuba y el mantenimiento del nivel necesario para la continuación de la cocción en ciclos consecutivos.
- Bloquea el calentamiento en caso de nivel de agua insuficiente.
- Vincula al levantamiento del cesto la señal de la luz intermitente naranja.
- Estándar prevé regulación agua caliente o fría para la ducha

ACCESORIOS PRINCIPALES Y EXTRAS

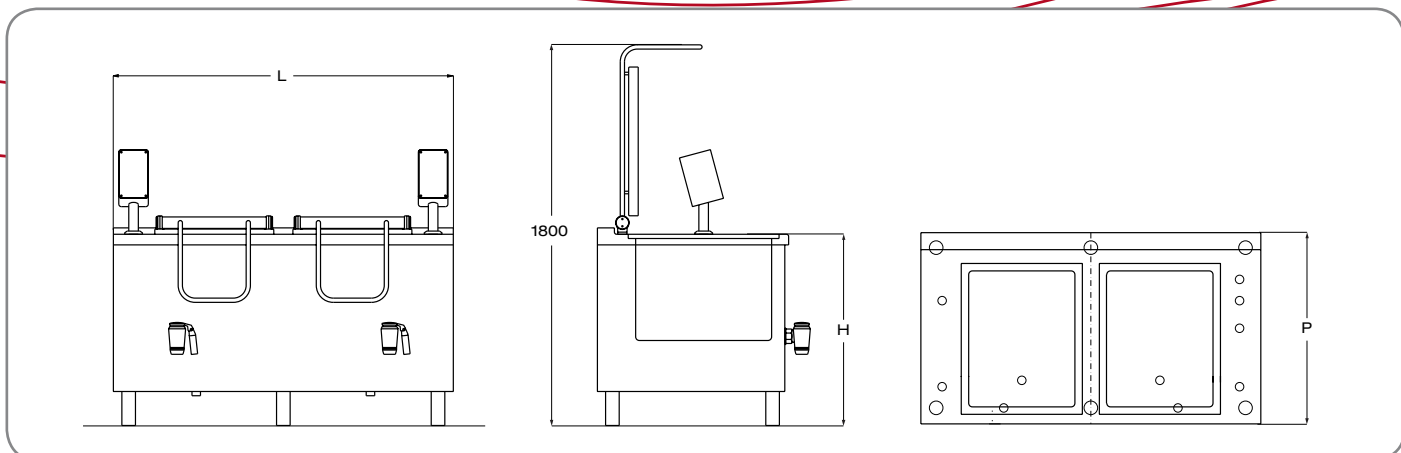
- Grifo de vaciado en acero
- Control HACCP
- Cuba de enfriamiento
- Carros

PRINCIPAIS ACESSÓRIOS E DISPOSITIVOS OPCIONAIS

- Torneira de descarga de aço
- Controlador HACCP
- Cuba de refrigeração
- Carros



INSTALACIÓN / INSTALAÇÃO



COCEDORES AUTOMÁTICOS / COZEDORES AUTOMÁTICOS

MOD. MOD	Dimensión Dimensões mm (L x P x H)	Cuba de cocción * Cuba de cozedura			Versión gas Versão a Gás		Versión vapor Versão a Vapor		Versión eléctrica Versão Eléctrica	
		Cuba Cuba nr.	Capacidad capacidade da cuba lt.	Capacidad capacidade do cesto kg.	Potencia gas Potência gás Kw	Conexión eléctrica Ligação eléctrica V/Hz	Conexión eléctrica Consumo vapor Kg/h	Collegamento elettrico Ligação eléctrica V/Hz	Conexión eléctrica Ligação eléctrica V/Hz	Potencia eléctrica Potência eléctrica Kw
1-12	800x900 h. 900	1	135	12/15	27	230/50 AC - 1N + PE	15	230/50 AC - 1N + PE	400/50 3N+PE AC	16,5
1-18	1000x900 h. 900	1	188	18/23	36	230/50 AC - 1N + PE	45	230/50 AC - 1N + PE	400/50 3N+PE AC	22
1-24	1200x900 h. 900	1	242	24/30	45	230/50 AC - 1N + PE	60	230/50 AC - 1N + PE	400/50 3N+PE AC	27,5
1-10/10	1400x900 h. 900	1	242	2x10/13	45	230/50 AC - 1N + PE	60	230/50 AC - 1N + PE	400/50 3N+PE AC	27,5
2-12	1600x900 h. 900	2	2x135	2x12/15	27+27	230/50 AC - 1N + PE	35+35	230/50 AC - 1N + PE	400/50 3N+PE AC	16,5+16,5
2-18	2000x900 h. 900	2	2x188	2x18/23	22+22	230/50 AC - 1N + PE	45+45	230/50 AC - 1N + PE	400/50 3N+PE AC	22+22
2-24	2400x900 h. 900	2	2x242	2x24/30	27,5+27,5	230/50 AC - 1N + PE	60+60	230/50 AC - 1N + PE	400/50 3N+PE AC	27,5+27,5

* Pasta seca KGS / Massa seca Kg

VERSIONES / VERSÕES



CPMIV1-12
VERSIÓN VAPOR
VERSÃO A VAPOR



CPMDE1-24
VERSIÓN ELÉCTRICA
VERSÃO ELÉCTRICA



CMPDG2-12
VERSIÓN GAS
VERSÃO A GÁS



f i r e x . i t

firex[®]
friendly innovation

COMPANY
WITH QUALITY MANAGEMENT
SYSTEM CERTIFIED BY DNV
=ISO 9001:2008=

COMPANY WITH
SAFETY SYSTEM
CERTIFIED BY DNV
=OHSAS 18001=



I dati riportati sono indicativi. L'azienda si riserva di apportare in qualsiasi momento variazioni senza preavviso. / The information herein is indicative and not binding. The company reserves the right to make alterations at any time without notice. / Die vorliegenden Daten sind nicht bindend. Die Firma behält sich vor, jederzeit ohne Vorankündigung Änderungen vorzunehmen. / Les données reportées sont fournies à titre indicatif. Notre firme se réserve le droit d'effectuer des variations à tout moment sans préavis. / Los datos descritos son indicativos. El fabricante se reserva de aportar variaciones en cualquier momento sin previo aviso.

© 2012 - graphics by alidada.it - printed in Italy by grafiche ita!print